

Impianti 3,1 mm Eztetic™

Estetica, ora e nel tempo

Stabilità protesica e semplicità

- Una varietà di opzioni protesiche semplici da utilizzare è disponibile per soddisfare le diverse esigenze cliniche
- Una connessione Doppia Friction-Fit™ progettata per garantire precisione e stabilità
- Profilo anatomico del moncone studiato in modo da fornire spazio ai tessuti molli e per un'emergenza estetica del restauro

Estetica immediata

- Forma dell'impianto e protocollo chirurgico concepiti per un'elevata stabilità primaria¹
- Il posizionamento immediato e la provvisorizzazione immediata sono indicati quando clinicamente appropriato*

* Il carico immediato è indicato nei casi in cui vi siano una buona stabilità primaria e un carico occlusale adeguato.

Progettato per risultati di lunga durata

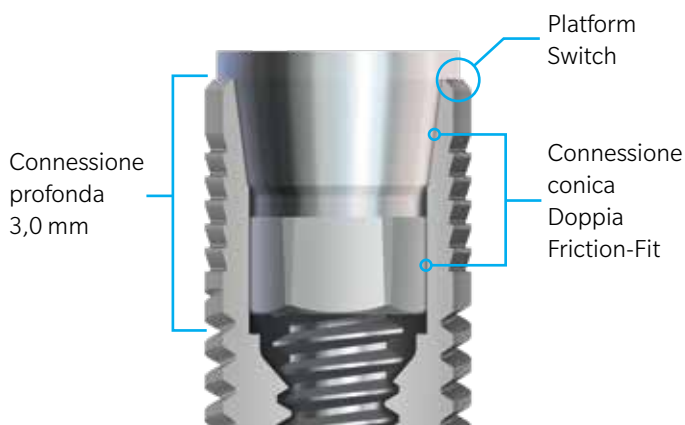
- Il design coronale dell'impianto insieme alla platform switching integrata e alla precisione della connessione impianto-moncone sono concepiti per favorire la preservazione dell'osso crestale²
- Le caratteristiche del design dell'impianto sono combinate insieme per una resistenza eccezionale¹ rispetto ad altri impianti Narrow presenti sul mercato.



Tre principi in una connessione

Per la prima volta una **connessione conica**, **Doppia Friction-Fit**, e **Platform Switch** sono stati combinati per creare una connessione all'avanguardia.

- Progettata per ridurre micromovimenti e microinfiltrazioni grazie ad un'interfaccia impianto-moncone precisa, con l'obiettivo di mantenere l'osso crestale e la stabilità del moncone
- Una connessione conica lunga, da 3,0 mm, distribuisce le forze in profondità nell'impianto, progettata per ridurre le sollecitazioni sull'osso crestale



Posizionamento semplice

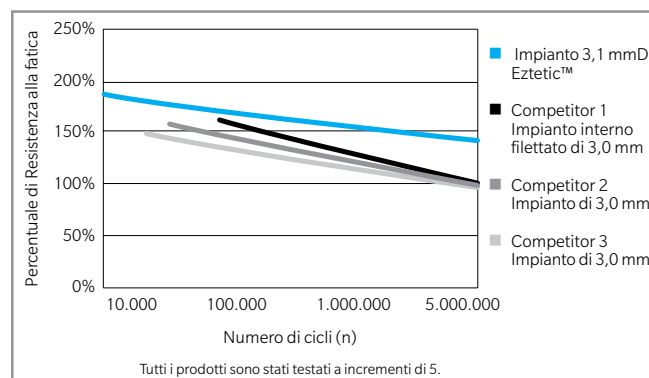
1. Allineare l'esagono del moncone con l'esagono dell'impianto ed esercitare una lieve pressione verticale.
2. L'ingaggio della vite del moncone indica che l'allineamento è preciso.
3. Serrare il moncone con un torque di 30 Ncm per assicurarsi che il moncone sia inserito completamente.

Offerta protesica da esplorare



Resistenza alla fatica dell'impianto ¹

Gli impianti Eztetic 3,1 mm hanno registrato una resistenza alla fatica superiore del 43% rispetto a selezionati impianti concorrenti di diametri simili. ¹



1. Dati archiviati
2. Shin SY, Han DH. Influence of a microgrooved collar design on soft and hard tissue healing of immediate implantation in fresh extraction sites in dogs. Clin Oral Implants Res. 2010;21:804-814.

Per informazioni: +39-0438-37681 o zimmerbiometdental.it

Zimmer Biomet Dental
Global Headquarters
4555 Riverside Drive
Palm Beach Gardens, FL 33410
Tel: +1-561-776-6700
Fax: +1-561-776-1272

Zimmer Dental Italy srl
Viale Italia n. 205/D
31015 Conegliano (TV)
Tel.: +39-0438-37681
Fax: +39-0438-553181
zimmerdental.italy@zimmerbiomet.com

Salvo diverse indicazioni, tutti i marchi qui indicati sono proprietà di Zimmer Biomet. Tutti i prodotti sono fabbricati da una o più sussidiarie del dentale controllate da Zimmer Biomet Holdings, Inc., e distribuite e commercializzate da Zimmer Biomet Dental e i suoi Marketing Partner autorizzati. Per maggiori informazioni vedere l'etichetta del prodotto o le istruzioni per l'uso specifiche. Si prega di tenere presente che non tutti i prodotti e i materiali rigenerativi sono registrati o disponibili in tutti i paesi. Il presente materiale è destinato esclusivamente a medici, non costituisce un parere o raccomandazioni di natura medica. È vietata la distribuzione a qualsiasi altro destinatario. Il materiale non può essere copiato o ristampato senza l'esplicito consenso scritto di Zimmer Biomet Dental. ZB0008IT REV B 12/19 ©2019 Zimmer Biomet. Tutti i diritti riservati.

