



ZIMMER BIOMET  
Your progress. Our promise.®

# Implante dental Eztetic™ de 3,1 mmD

Belleza ahora y para siempre

## Simplicidad y estabilidad protésica

- Opciones protésicas de fácil aplicación para atender las necesidades protésicas del odontólogo
- La conexión cónica Double Friction-Fit™ aporta precisión y estabilidad
- El perfil de emergencia del pilar de diseño contorneado está concebido para ofrecer espacio al tejido blando y facilitar la emergencia estética de la restauración

## Estética inmediata

- La geometría del implante y el protocolo quirúrgico permiten obtener una gran estabilidad primaria<sup>1</sup>
- Colocación y provisionalización inmediata cuando esté clínicamente indicado\*

\* La carga inmediata está indicada en casos de buena estabilidad primaria y carga oclusal adecuada

## Diseñado para obtener resultados duraderos

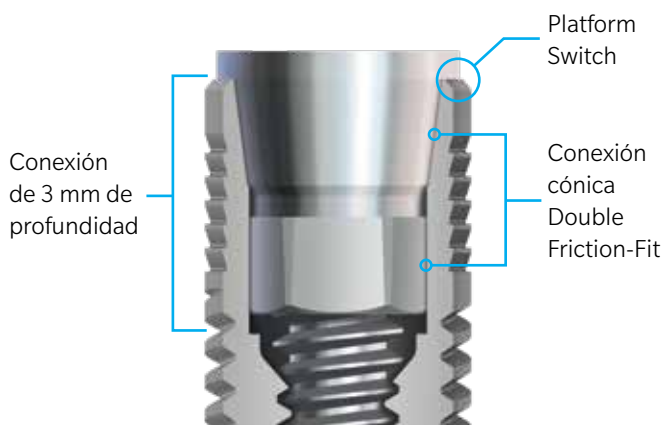
- El diseño coronal del implante, así como el cambio de plataforma (Platform Switch) integrado y la precisión de la interfase entre el implante y el pilar, contribuyen a preservar la cresta ósea<sup>2</sup>
- Las características de diseño del implante se han combinado para lograr una resistencia excepcional<sup>1</sup> en comparación con otros implantes estrechos disponibles comercialmente



# Tres principios en una conexión

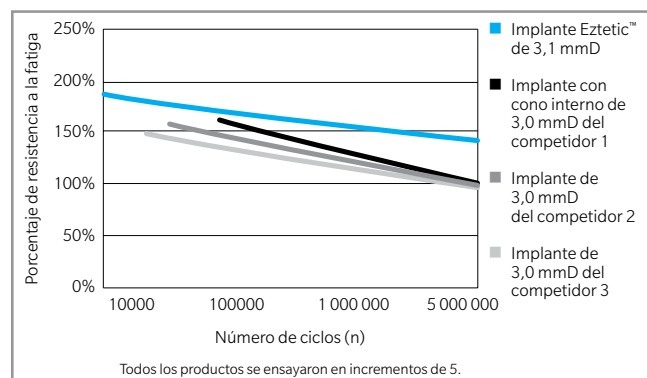
Por primera vez se ha combinado una **conexión cónica** de tipo **Double Friction-Fit** y **Platform Switch** y el resultado ha sido una conexión al pilar de alta tecnología.

- Diseñada para reducir los micro-movimientos y las micro-filtraciones gracias a la precisión de la interfase entre el implante y el pilar, que contribuye a preservar la cresta ósea y la estabilidad del pilar
- Una conexión cónica de gran longitud (3,0 mm) distribuye las fuerzas hacia las partes más profundas del implante y reduce las tensiones que soporta la cresta ósea



## Resistencia implantaria a la fatiga<sup>1</sup>

Los implantes Eztetic de 3,1 mmD tienen un 43% más de resistencia a la fatiga que otros implantes de la competencia de diámetro similar.<sup>1</sup>



1. Datos de archivo.
2. Shin SY, Han DH. Influence of a microgrooved collar design on soft and hard tissue healing of immediate implantation in fresh extraction sites in dogs. Clin Oral Implants Res. 2010;21:804-814.

## INSERCIÓN SENCILLA

1. Alinee el hexágono del pilar con el hexágono del implante y aplique una leve fuerza vertical.
2. El encaje del pilar indica que el alineamiento es correcto.
3. Apriete el pilar hasta 30 Ncm para garantizar su inserción completa.

## Vea las posibilidades protésicas



Tornillos de cicatrización, postes de impresión y prótesis provisionales



Prótesis cementadas



Prótesis completas



Pilares personalizados y CAD/CAM\*

\* No disponibles en todos los mercados

Póngase en contacto con nosotros llamando al 900-800-303 (desde España) y 800-827-836 (desde Portugal) o visite [zimmerbiometdental.es](http://zimmerbiometdental.es)

Zimmer Biomet Dental  
Global Headquarters  
4555 Riverside Drive  
Palm Beach Gardens, FL 33410  
Tel.: +1-561-776-6700  
Fax: +1-561-776-1272

Biomet 3i Dental Ibérica S.L.U.  
WTC Almeda Park, Ed. 4, Planta 2ª  
C/Tirso de Molina, 40  
08940, Cornellà de Llobregat  
Atención al cliente España: 900-800-303  
Atención al cliente Portugal: 800-827-836  
Fax para pedidos: 93-445-81-36  
[3iesb.pedidoses@zimmerbiomet.com](mailto:3iesb.pedidoses@zimmerbiomet.com)

Salvo que se indique lo contrario, tal y como se especifica en el presente documento, todas las marcas comerciales son propiedad de Zimmer Biomet, y todos los productos son fabricados por una o más de las filiales dentales de Zimmer Biomet Holdings, Inc., y distribuidos y comercializados por Zimmer Biomet Dental y sus socios comercializadores autorizados. Si desea información adicional sobre un producto, consulte el prospecto o las instrucciones de uso de dicho producto concreto. La autorización y la disponibilidad del producto pueden estar limitadas en determinados países/regiones. Este material está destinado a clínicos exclusivamente, y no incluye asesoramiento ni recomendaciones de carácter médico. Queda prohibida su distribución a ningún otro destinatario. Está prohibido copiar o reimprimir este material sin el consentimiento expreso por escrito de Zimmer Biomet Dental. ZB0008ES REV B 12/19 ©2019 Zimmer Biomet. Todos los derechos reservados.

