



ZIMMER BIOMET
Your progress. Our promise.®

Das ø 3,1 mm Eztetic™ Zahnimplantat

Schönheit jetzt und in Zukunft

Restaurative Stabilität und Einfachheit

- Für Ihre prothetischen Anforderungen steht Ihnen eine umfangreiche Palette anwenderfreundlicher restaurativer Optionen zur Verfügung.
- Die konische Double Friction-Fit™ Verbindung für Präzision und Stabilität in der ästhetischen Zone.
- Das Contour Abutmentprofil schafft Raum für das Weichgewebe und sorgt für einen ästhetischen Austritt der Restauration.

Sofortige Ästhetik

- Implantatgeometrie und chirurgisches Protokoll für eine hohe Primärstabilität¹.
- Sofortige Insertion und provisorische Versorgung*

* Sofortbelastung ist indiziert bei guter Primärstabilität und einer geeigneten okklusalen Belastung

Entwickelt für langlebige Resultate

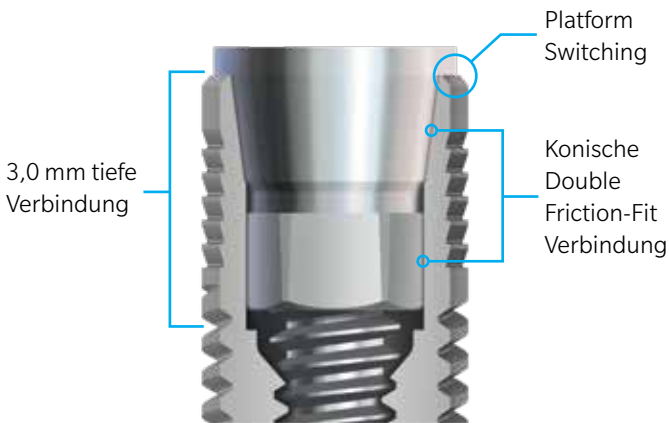
- Das koronale Design des Implantats und die präzise Implantat-Abutment-Verbindung unterstützen den Erhalt des krestalen Knochens.²
- In der Kombination sorgen die Designmerkmale des Implantats für eine außergewöhnliche Festigkeit¹ (im Vergleich zu anderen kommerziell erhältlichen schmalen Implantaten).



Drei Prinzipien in einer Verbindung

Erstmals wurde eine **konische, Double Friction-Fit** Verbindung mit **Platform Switching** kombiniert, um damit eine hochmoderne Verbindung zu schaffen.

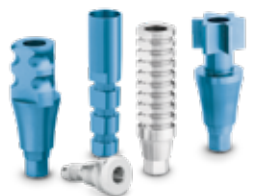
- Entwickelt, um Mikrobewegungen und Mikroleakage durch eine präzise Implantat-Abutment-Verbindung zu reduzieren und damit den krestalen Knochenhalt und die Abutmentstabilität zu unterstützen.
- Eine 3,0 mm lange, konische Verbindung verteilt Kräfte tief in das Implantat und reduziert Belastungen des krestalen Knochens.



Einfach eingesetzt

1. Richten Sie den Abutmentsechskant nach dem Implantatsechskant aus und üben Sie eine leichte vertikale Kraft aus.
2. Das Greifen der Abutmentschraube zeigt die korrekte Ausrichtung an.
3. Ziehen Sie das Abutment auf 30 Ncm an, um sicherzustellen, dass es vollständig eingesetzt ist.

Entdecken Sie das restaurative Angebot



Gewebeheilung, Abdruckpfosten und provisorische Versorgungen



Zementierte Restaurationen



Deckprothesen

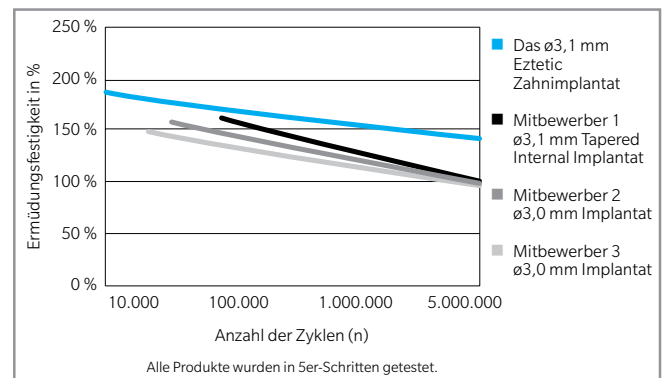


Individuelle und CAD/CAM Abutments*

*Nicht in allen Märkten erhältlich

Implantat-Ermüdungsfestigkeit¹

Die ø3,1 mm Eztetic Implantate erreichten eine 43 % höhere Ermüdungsfestigkeit als ausgewählte Mitbewerber-Implantate mit ähnlichen Durchmessern.¹



1. Daten in Akten.
2. Shin SY, Han DH. Influence of a microgrooved collar design on soft and hard tissue healing of immediate implantation in fresh extraction sites in dogs. Clin Oral Implants Res. 2010;21:804-814.

Kontaktieren Sie uns unter zb.bestellung@zimmerbiomet.com oder besuchen Sie www.zimmerbiometdental.com

Zimmer Biomet Dental
Global Headquarters
4555 Riverside Drive
Palm Beach Gardens, FL 33410, USA
Tel: +1-561-776-6700
Fax: +1-561-776-1272

Zimmer Dental Deutschland GmbH
Wilhelm-Wagenfeld-Str. 28
D-80807 München
Tel: +49-(0)800-101-64-20
Fax: +49-(0)800-313-11-11

Zimmer Dental GmbH
Zweigniederlassung Österreich
Grossmarktstrasse 7a
A-1230 Wien
Tel: +43-(0)8000-700-17
Fax: +43-(0)8000-700-18

Biomet 3i Schweiz GmbH
Grüzefeldstrasse 41
CH-8404 Winterthur - Schweiz
Tel: +41-(0)800-24-66-38
Fax: +41-(0)800-24-66-39

Soweit nicht anders angegeben, sind sämtliche hier erwähnten Handelsmarken Eigentum von Zimmer Biomet; alle Produkte werden von einer oder mehreren der dentalen Tochtergesellschaften von Zimmer Biomet Holdings, Inc. hergestellt und von Zimmer Biomet Dental und seinen autorisierten Handelspartnern vertrieben und vermarktet. Weitere Produktinformationen finden Sie in der jeweiligen Produktkennzeichnung oder in der Gebrauchsanweisung. Die Freigabe und Verfügbarkeit von Produkten kann auf bestimmte Länder/Regionen beschränkt sein. Dieses Material ist nur für Ärzte gedacht und enthält keine medizinischen Ratschläge oder Empfehlungen. Die Weitergabe an andere Empfänger ist untersagt. Dieses Material darf nicht ohne ausdrückliche schriftliche Zustimmung von Zimmer Biomet Dental kopiert oder nachgedruckt werden. ZB0008DE REV B 12/19 ©2019 Zimmer Biomet. Alle Rechte vorbehalten.

