

Sistema de Implantes Dentários Eztetic™ de 3,1 mmD

Estética Agora e Sempre



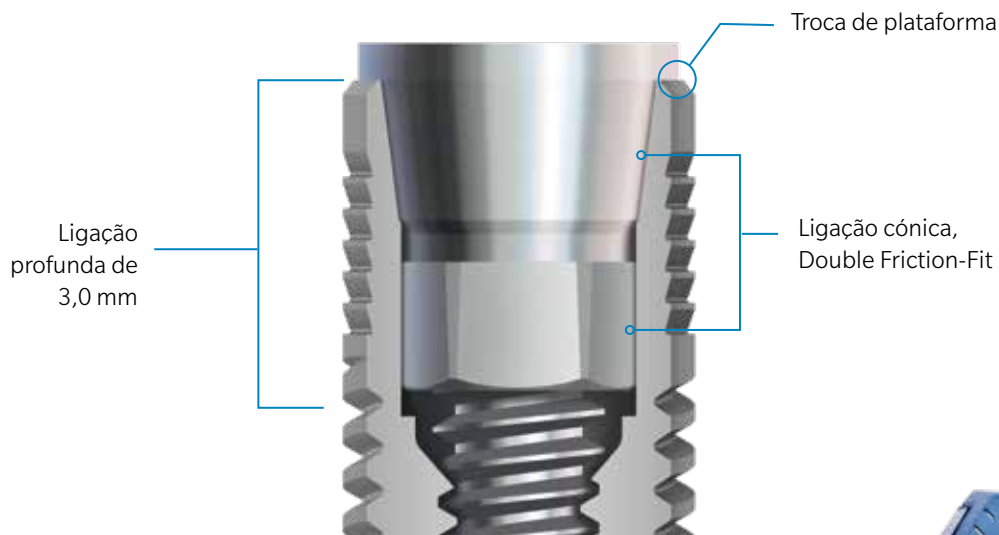
Experimente a resistência, estabilidade primária e novo conexão

Na Zimmer Biomet Dental, orgulhamo-nos por desenvolver produtos de elevada qualidade baseados na Opinião do Cliente e nas conclusões da investigação clínica. A estabilidade, resistência e precisão do encaixe implante-pilar são fatores determinantes para o sucesso clínico, particularmente na região anterior.

O Implante Eztetic de 3,1 mmD é uma solução estética, resistente¹, para locais estreitos anteriores. Ao combinar um modelo de implante inovador, uma ligação cónica, Double Friction-Fit™ e procolos de cirurgia, o Implante Eztetic de 3,1 mmD proporciona sorrisos bonitos e duradouros.

Três Princípios numa conexão

Pela primeira vez, uma ligação cónica, Double Friction-Fit e uma troca de plataforma foram combinadas para criar uma conexão de tecnologia de ponta. A profundidade da conexão de 3 mm foi concebida para distribuir o stress para zonas mais profundas do implante e afastá-lo da crista óssea relativamente aos modelos cónicos convencionais.



Um Único Kit para Múltiplos Procedimentos Cirúrgicos

Um Módulo Cirúrgico para o Implante Eztetic de 3,1 mmD que encaixa convenientemente no Kit Cirúrgico Tapered Screw-Vent® (TSVKIT) para colocação junto de Implantes Trabecular Metal™ ou Tapered Screw-Vent.





Perfil de Restauração Para Emergência Estética:

Encaixe implante-pilar com um perfil de pilar de contorno concebido para criar condições para tecido mole e emergência estética da restauração

Estabilidade Primária¹ Para Estética Imediata:

A geometria do implante cônico (tapered), combinada com protocolos dedicados de cirurgia em osso tipo IV e tipo I, foi concebida para uma elevada estabilidade primária em todos os tipos de osso¹

Superfície MTX para Maior Aposição de Osso:

A superfície microtexturizada MTX foi documentada como meio de alcançar elevados níveis de contacto osso-implante e obteve bons resultados clínicos em condições de carga imediata^{2,3}



Zimmer MTX[®]
Microtextura com ampliação
a 2000x

Resistência¹ para Estética de Longa-Duração:

Implante e ligação cônica, Double Friction-Fit concebidos para resistência excepcional, micromovimento e microvazamento reduzidos

Opções de Coroas para Manutenção do Nível Ósseo:

As micro-rosas coronais foram concebidas para preservar a crista óssea.⁴ Estão disponíveis duas configurações de superfície coronal:

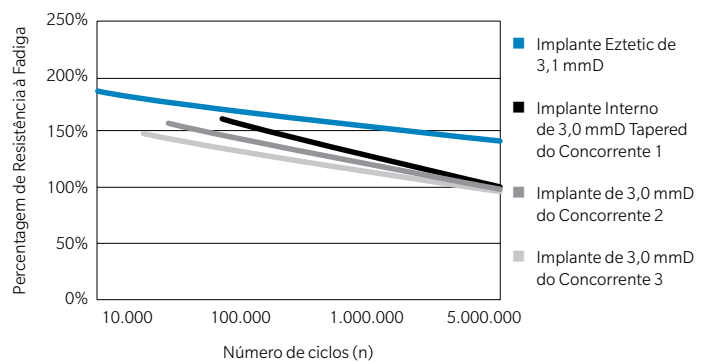
- Microtextura MTX integral com micro-rosas da crista MTX (Modelo CT)
- Tampa mecanizada de 0,5 mm com micro-rosas da crista MTX (Modelo CM)



Resistência à fadiga do implante¹

Os implantes Eztetic de 3,1 mmD alcançaram uma resistência à fadiga 43% superior a implantes da concorrência selecionados com um diâmetro similar.¹

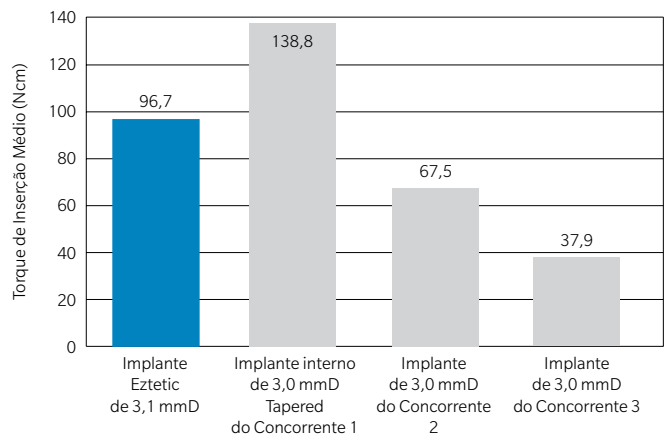
Todos os produtos foram testados em incrementos de 5.



Torque de inserção¹

Os implantes Eztetic de 3,1 mmD alcançaram um elevado torque de inserção.¹

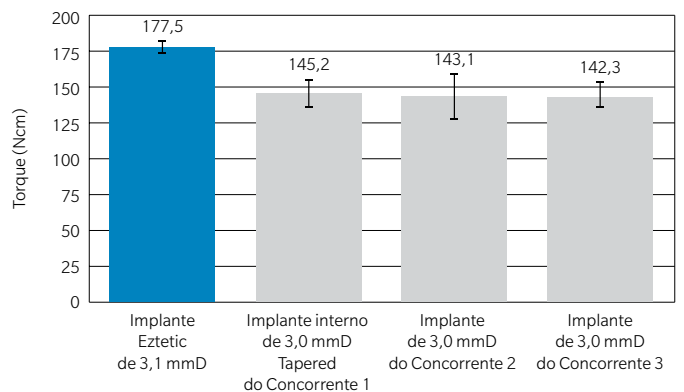
Ensaio de engenharia de bancada com recurso a substrato ósseo denso.¹



Resistência à Torção¹

A interface de implante Eztetic de 3,1 mmD suportou forças de torção superiores às de implantes da concorrência selecionados.¹

Ensaio de engenharia em bancada utilizando os implantes e as chaves correspondentes.¹



Eztetic - Abordagem à Simplicidade e Versatilidade da Restauração

Uma extensa gama de opções de restauração simples disponível para as suas necessidades protésicas:

Restaurações Cimentadas



Cicatrização de Tecidos, Moldagem de Transferência e Restaurações Provisórias



Tipo Overdenture



Restaurações Personalizadas



Referências

1. Dados no ficheiro.
2. Trisi P, Marcato C, Todisco M. Bone-to-implant apposition with machined and MTX microtextured implant surfaces in human sinus grafts. *Int J Periodontics Restorative Dent.* 2003;23(5):427-437.
3. Todisco M, Trisi P. Histomorphometric evaluation of six dental implant surfaces after early loading in augmented human sinuses. *J Oral Implantol.* 2006;32(4):153-166.
4. Shin SY, Han DH. Influence of a microgrooved collar design on soft and hard tissue healing of immediate implantation in fresh extraction sites in dogs. *Clin Oral Implants Res.* 2010;21:804-814.



Contacte-nos através do número 800-827-836

ou visite o site zimmerbiometdental.pt

Zimmer Biomet Dental
Global Headquarters
4555 Riverside Drive
Palm Beach Gardens, FL 33410
Tel: +1-561-776-6700
Fax: +1-561-776-1272

Biomet 3i Dental Ibérica S.L.U.
WTC Almeda Park, Ed. 4, Planta 2ª
C/Tirso de Molina, 40
08940, Cornellà de Llobregat
Espanha
Atención al cliente: 800-827-836
Fax para pedidos: +34-93-445-81-36
3iesb.pedidoses@zimmerbiomet.com

Salvo indicação em contrário, conforme aqui mencionado, todas as marcas comerciais são propriedade da Zimmer Biomet e todos os produtos são fabricados por uma ou mais subsidiárias da divisão dental da Zimmer Biomet Holdings, Inc. e comercializados e distribuídos pela Zimmer Biomet Dental e pelos seus parceiros de comercialização autorizados. Para obter informações adicionais sobre os produtos, consulte os rótulos individuais dos produtos ou as instruções de utilização. Os produtos podem não estar disponíveis ou autorizados em todos os países/regiões. Este material destina-se apenas a profissionais médicos e não constitui parecer ou recomendações médicas. É proibida a distribuição a quaisquer outros destinatários. Este material não pode ser copiado ou reproduzido sem o expresso consentimento escrito da Zimmer Biomet Dental. ZB0004PT REV C 12/19 ©2019 Zimmer Biomet. Todos os direitos reservados.

